

THE STOP VALVE



一、 安全信息

本产品需要严格按照“安装维修说明”使用。不正当的操作有可能造成产品损坏或人身伤害。

- 1、更换或维护时请注意确认系统压力降为零（表压），并等产品温度降到常温后才可以进行，否则容易造成人身伤害。
- 2、维护前请确认管道中的介质已经被阻断，否则有可能因介质的泄漏等造成人身伤害。
- 3、操作人员应穿戴劳保防护装备。

二、 用途

LBSV 系列波纹管密封截止阀应用于石油化工、化纤纺织、塑料、造纸、电力钢铁、天然气及其他气体系统中，也可应用于乙二醇等工业流体。特别适用于易燃、易爆、剧毒、毒性流体、高温导热油及液氮等的工况。

三、 主要性能规范

型号	LBSV-16	LBSV-25	LBSV-40	LBSV-150	LBSV-300
最高工作压力 (PMO)	16bar	25bar	40bar	20bar	40bar
最高工作温度 (TMO)	-29℃~425℃				

四、特点与主要外形尺寸

特点

- 1、阀芯、阀座是用锥面密封，杜绝内漏。
- 2、阀门开关时，阀杆升降位置显示，操作简单。
- 3、密封面堆焊 CO 基硬质合金耐磨、耐腐、寿命长。
- 4、阀门开关时手轮没有升降，故可以用在狭小空间的场合。
- 5、不锈钢波纹管及石墨填料的双重密封，性能可靠。若波纹管不幸失效，阀杆上的填料密封可提供二次密封防止泄漏。

主要外形尺寸

LBSV-16	压力等级 PN16															
口径	15	20	25	32	40	50	65	80	100	125	150	200	250	300	350	400
L	130	150	160	180	200	230	290	310	350	400	480	600	730	850	980	1100
H	192	192	207	207	245	253	295	328	385	427	480	672	775	852	1005	1140
W	140	140	160	160	180	200	220	250	300	350	400	450	550	600	700	700
重量	4.2	4.8	6.2	7.8	10	13	23	30	43	60	87	173	277	400	440	730
行程	10	10	12	13	14	15	18	23	28	35	42	55	65/75	80/85	92/100	105/110
Kv	4.7	6.4	11	15.5	28	42.5	75	105	170	270	405	675	1090	1460	2010	2640

LBSV-25	压力等级 PN25															
口径	15	20	25	32	40	50	65	80	100	125	150	200	250	300	350	400
L	130	150	160	180	200	230	290	310	350	400	480	600	730	850	980	1100
H	192	192	207	207	245	253	295	328	385	427	480	672	775	852	1005	1140
W	140	140	160	160	180	200	220	250	300	350	400	450	550	600	700	700
重量	4.2	4.8	6.2	7.8	10	13	23	30	43.8	68	94	178	283	411	465	760
行程	10	10	12	13	14	15	18	23	28	35	42	55	65/75	80/85	92/100	105/110
Kv	4.7	6.4	11	15.5	28	42.5	75	105	170	270	405	675	1090	1460	2010	2640

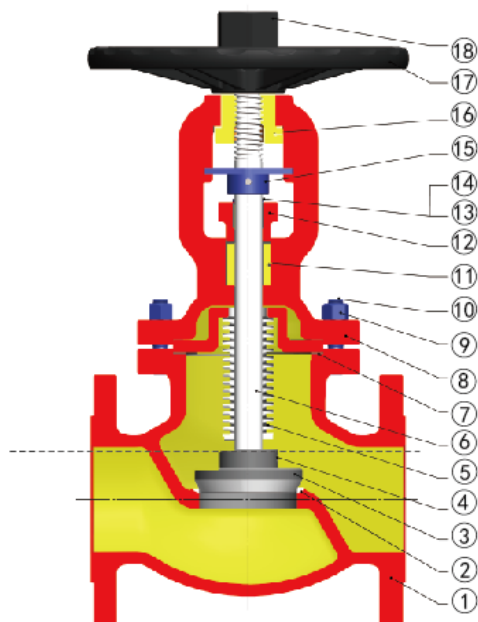
LBSV-40	压力等级 PN40															
口径	15	20	25	32	40	50	65	80	100	125	150	200	250	300	350	400
L	130	150	160	180	200	230	290	310	350	400	480	600	730	850	980	1100
H	192	192	207	207	245	253	295	328	385	427	480	672	775	852	1005	1140
W	140	140	160	160	180	200	220	250	300	350	400	450	550	600	700	700
重量	4.3	4.9	6.3	8	10.2	13.2	23.5	30.5	45	70	96	181	288	420	490	790
行程	10	10	12	13	14	15	18	23	28	35	42	55	65/75	80/85	92/100	105/110
Kv	4.7	6.4	11	15.5	28	42.5	75	105	170	270	405	675	1090	1460	2010	2640

LBSV-150	压力等级 150LB													
口径	15	20	25	32	40	50	65	80	100	125	150	200	250	300
L	108	117	127	140	165	203	216	241	292	356	406	495	622	698
H	240	240	256	267	325	348/315	330	380	405	455	513	683	736	820
W	120	120	140	140	160	180/220	220	250	300	300	350	400	550	600
重量	3.7	4.4	5.1	7.5	8.8	12.2	16.1	21.4	33	51	69	105	180	265
行程	10	10	12	12	14	15	18	23	28	35	42	52	65/73	80/85
Kv	3.9	5.8	6.9	12.6	24	39	66	100	156	244	351	624	975	1404

LBSV-300	压力等级 300LB													
口径	15	20	25	32	40	50	65	80	100	125	150	200	250	300
L	152	178	203	216	229	267	292	318	356	400	444	559	622	711
H	240	240	256	267	325	348/328	355	414	433	452	545	725	798	933
W	120	120	140	140	160	180/220	220	250	300	350	450	500	600	600
重量	4.3	4.8	6.3	7.8	10.3	13.6	19	25	35	56	74	160	260	370
行程	10	10	12	12	14	15	18	23	28	35	42	52	65/73	80/85
Kv	3.9	5.8	6.9	12.6	24	39	66	100	156	244	351	624	975	1404

* 特殊口径DN450、DN500的安装尺寸请咨询生产厂家

五、 主要零件材料



序号	名称	数量	材料
1	阀体	1	碳钢、不锈钢
2	阀座	1	不锈钢、司太立
3	阀瓣	1	不锈钢、不锈钢+司太立
4	圆柱销	1	不锈钢
5	波纹管组件	1	不锈钢
6	阀杆	1	不锈钢
7	垫片	1	柔性石墨+不锈钢
8	阀盖	1	碳钢、不锈钢
9	六角螺母	1	碳钢、不锈钢
10	双头螺栓	1	铬钼钢、不锈钢
11	填料	1	柔性石墨、聚四氟乙烯
12	填料压盖	1	碳钢
13	活节螺栓	1	铬钼钢、不锈钢
14	六角螺母	1	碳钢、不锈钢
15	定位片	1	碳钢、不锈钢
16	阀母	1	铜合金、高镍铸铁
17	手轮	1	碳钢、可锻铸铁
18	手轮并帽	1	碳钢

六、 选用和安装维修

选用

应根据经验或请公司销售人员帮您选型。

安装

- 1、检查材料压力和温度以及它们的最大值，是否最大工作限制低于系统的条件。系统中同时应该包含有安全设备，以防超过最大压力。
- 2、把接口上的盖板拿下。
- 3、阀体箭头所示方向应与管道中介质流向保持一致，手轮应在适当的位置。

维修

所有的波纹管截止阀内部件都可以更换

在进行任何操作之前，请确认该阀门已经与压力系统隔离，并且保证阀门内的压力已完全泄放到大气环境，保证足够时间让阀门冷却。重新安装时确保所有的接触面的清洁。

在订购时请提供：

- 1、产品规格、型号。
- 2、连接方式及尺寸（如要求法兰连接，请提供法兰标准及参数）。
- 3、压力范围。